

Assembly instructions for water pumps

Einbauhinweise für Wasserpumpen
Instrucciones de montaje para bombas de agua
Instructions de montage pour pompes à eau
Инструкция по установке водяных насосов
Istruzioni di montaggio per pompe acqua



MEYLE no. 113 220 0018/HD

To fit/Passend für/Aptos para/Convient pour/для/Adatti per
AUDI | SEAT | SKODA | VW



**Installation by qualified personnel only.
Car manufacturer's instructions to be
observed closely.**

Einbau nur durch geschulte Fachkräfte. Hinweise der Fahrzeughersteller genau befolgen.

El montaje sólo debe realizarse por un técnico instruido. Siga exactamente las indicaciones del fabricante del vehículo.

Installation uniquement par main-d'œuvre spécialisée. Suivre les indications du fabricant d'automobile pour l'installation.

Монтаж должны производить только обученные специалисты. Следует точно соблюдать инструкции завода-изготовителя автомобиля.

Montaggio solo da parte di meccanici specializzati. Sono da seguire esattamente le istruzioni fornite dal costruttore del veicolo.

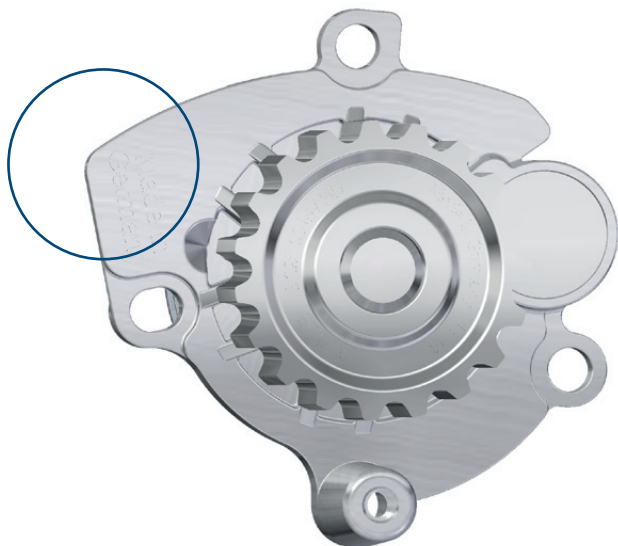
OLD

ALT|DESFASADO|ANCIEN|
СТАРАЯ МОДЕЛЬ|VECCHIO
OE no. 038 121 011 C

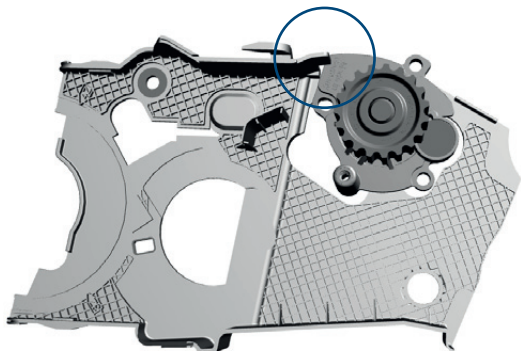


NEW

NEU|NUEVO|NOUVEAU|
НОВАЯ МОДЕЛЬ|NUOVO
OE no. 038 121 0011 J



MEYLE no. 113 220 0018/HD



- EN** According to the vehicle manufacturer fitting the current version water pump requires, where necessary, adaption of the rear timing belt cover in the upper area using suitable workshop tools.
- DE** Laut Fahrzeughersteller muss zur Montage der aktuellen Wasserpumpe ggf. die hintere Kunststoffabdeckung des Zahnriemens im oberen Bereich mit geeigneten Werkstattmitteln nachgearbeitet werden.
- FR** D'après le constructeur, lors de l'installation de la pompe à eau actuelle, il peut être nécessaire d'ajuster le couvercle arrière de protection en plastique de la courroie dentée sur la partie supérieure avec des moyens appropriés des professionnels.
- ES** Según el fabricante del vehículo puede ser necesario para la instalación de la actual bomba de agua que sea ajustado con las herramientas adecuadas el recubrimiento trasero de plástico en la parte superior de la correa de distribución.
- RU** Согласно производителю транспортного средства, при монтаже данного водяного насоса, если это необходимо, задняя пластиковая крышка зубчатого ремня в верхней части должна быть подогнана с помощью подходящего ремонтного оборудования.
- IT** Seguendo le raccomandazioni del costruttore, l'istallazione di questa versione di pompa acqua richiede attenzione al posizionamento della cinghia, che fa effettuato usando attrezzatura da lavoro appropriata.