

## Assembly instruction for belt tensioner

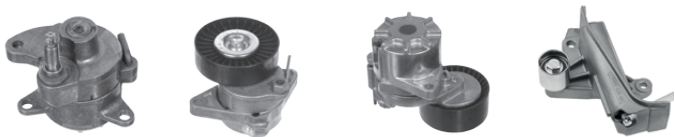
Einbauhinweis für Riemenspanner

Instrucciones de montaje de rodillos tensores

Instructions de montage pour galets tendeurs mécaniques

Инструкция по установке натяжителя ремня

Istruzioni di montaggio per tendicinghia



**Installation by qualified personnel only.  
Car manufacturer's instructions to be  
observed closely.**

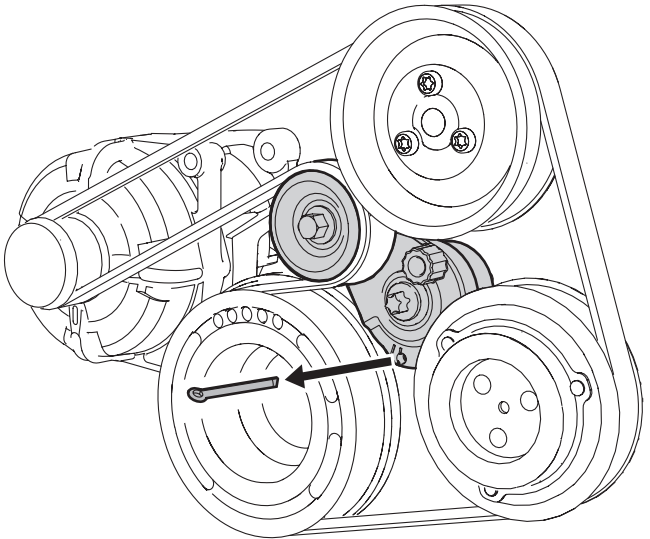
Einbau nur durch geschulte Fachkräfte. Hinweise der Fahrzeughersteller genau befolgen.

El montaje sólo debe realizarse por un técnico instruido. Siga exactamente las indicaciones del fabricante del vehículo.

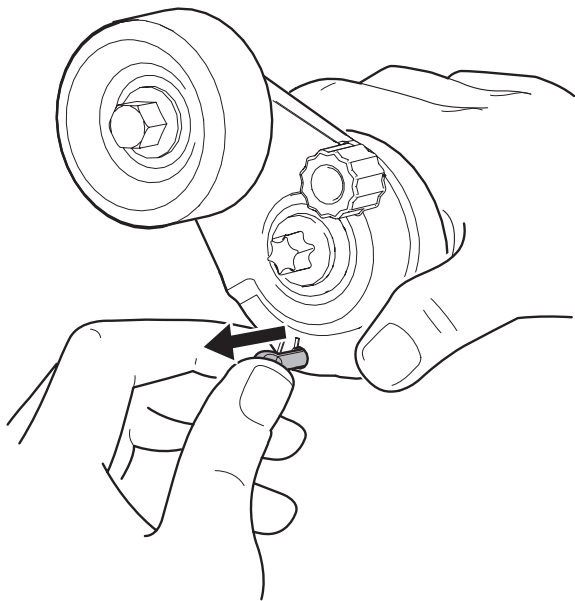
Installation uniquement par main-d'oeuvre spécialisée. Suivre les indications du fabricant d'automobile pour l'installation.

Монтаж должны производить только обученные специалисты. Следует точно соблюдать инструкции завода-изготовителя автомобиля.

Montaggio solo da parte di meccanici specializzati. Sono da seguire esattamente le istruzioni fornite dal costruttore del veicolo.



**X**



- EN** Attention! Do not unlock by pulling out the split pin as long as the tensioner is not assembled to the engine. Unlocking may cause serious injuries to fingers and hands.
- DE** Achtung! Der Splint darf unter keinen Umständen entfernt werden, bevor der Riemenspanner vollständig am Motor montiert ist. Vorheriges Entfernen kann zu schweren Verletzungen an Fingern und Händen führen.
- ES** ¡Atención! No retirar bajo ningún concepto el pasador de fijación hasta que el rodillo tensor no esté montado definitivamente en el vehículo. La extracción previa del pasador de fijación puede provocar graves lesiones en manos y dedos.
- FR** Attention! En aucun cas enlever la goupille avant d'avoir monté le tendeur de courroie sur le moteur. Le retrait préalable peut causer de graves blessures aux doigts et aux mains.
- RU** Внимание! До тех пор пока натяжитель ремня установлен на моторе, нельзя ни в коем случае удалять шплинт. Преждевременное удаление может привести к тяжелым повреждением рук и пальцев.
- IT** Attenzione ! Non sbloccare tirando la coppiglia se il tendicinghia non è già stato assemblato al motore. Lo sbloccaggio può causare gravi ferite alle dita e mani.