

Końcówka drążka kierowniczego MEYLE-HD do pojazdów użytkowych: Gwarantuje długą żywotność mimo dużych obciążeń

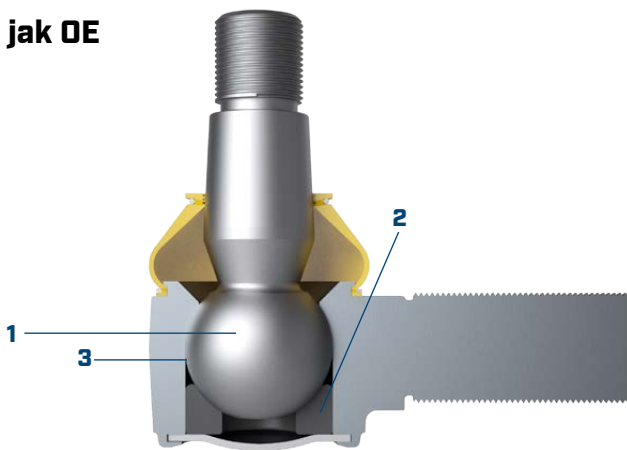
pasuje do DAF | Iveco | MAN | Mercedes- Benz | R.V.I. | Scania

jak np. do nr OE: MB 000 460 89 48, MB 001 460 36 48, MAN 81.95301.6154, MAN 81.95301.6155

Końcówka drążka kierowniczego do pojazdów użytkowych od MEYLE z ulepszoną konstrukcją i wytrzymałymi materiałami ma dłuższą wytrzymałość, dajemy na to 4 lata gwarancji.

Jedną część zamienną do wielu zastosowań: końcówka drążka kierowniczego MEYLE-HD pasuje do wielu różnych pojazdów użytkowych.

jak OE



1. sworzeń kulowy OE

- średnica kuli = 40 mm
- niższa nośność, duże obciążenie
- szorstka powierzchnia
- duży nacisk powierzchniowy

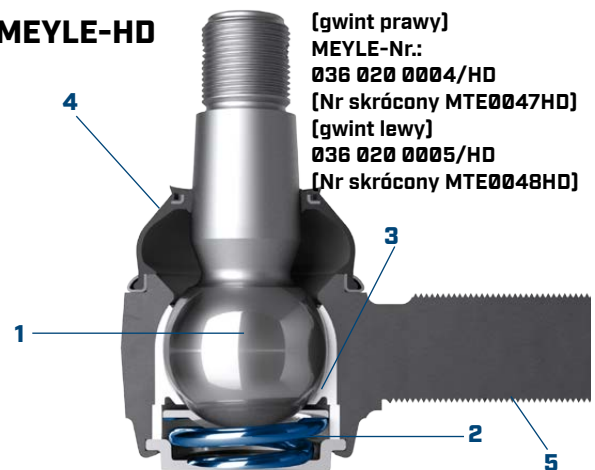
2. element sprężynowania z elastomeru

- spadające naprężenie wstępne w wyniku starzenia materiału
- możliwe jedynie niewielkie wyrównanie tolerancji

3. gniazdo kuli z metalu (metal o metal)

- niekorzystne sparowanie tarcia

MEYLE-HD



[gwint prawy]
MEYLE-Nr.:
036 020 0004/HD
[Nr skrócony MTE0047HD]
[gwint lewy]
036 020 0005/HD
[Nr skrócony MTE0048HD]

1. sworzeń kulowy MEYLE-HD

- średnica kuli = 45 mm
- 25 % wyższa nośność
- zredukowane zużycie w wyniku wypolerowanej powierzchni
- zredukowany nacisk powierzchniowy

2. system sprężynujący

- stałe wyrównanie ścierania w wyniku zdefiniowanego naprężenia wstępnego w przegubie
- długotrwałe działanie bez luzów

3. Palier en plastique haute performance anti-usure

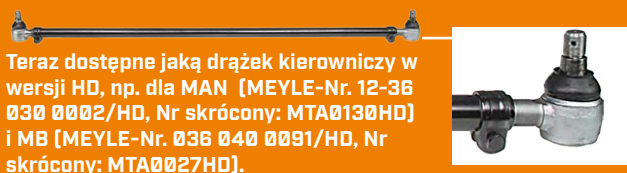
- stworzone do dużych obciążeń
- bardzo niskie i równomierne tarcie

4. wysokiej jakości osłona gumowa

- długotrwałe uszczelnienie przez promieniowy i osiowy układ uszczelnienia
- najwyższa odporność na wodę spod kół

5. długotrwała ochrona antykorozyjna

- powłoka z płytek cynkowych dla bezkorozyjnego stosowania
- nie wymagane dodatkowe lakierowanie



Teraz dostępne jaką drążek kierowniczy w wersji HD, np. dla MAN [MEYLE-Nr. 12-36 030 0002/HD, Nr skrócony: MTA0130HD] i MB [MEYLE-Nr. 036 040 0091/HD, Nr skrócony: MTA0027HD].

* The original spare part numbers shown here are for cross-reference purposes only and shall not be disclosed to third parties on invoices and delivery notes.